

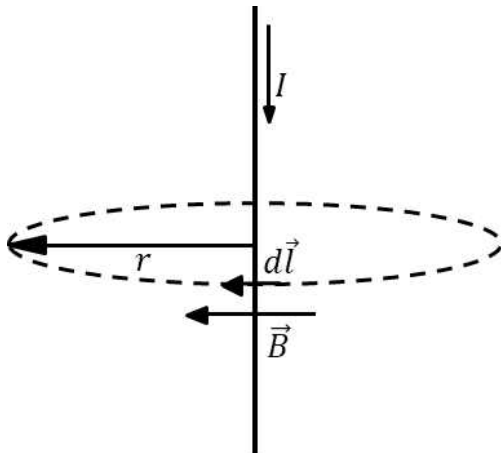
일반물리실험 보고서

대학	학부	실험실
실험조:	조	실험자: (학번)
담당교수		공동실험자:
담당조교		(학번)
일자	년 월 일	(학번)

자기장 측정 실험

1. 이론

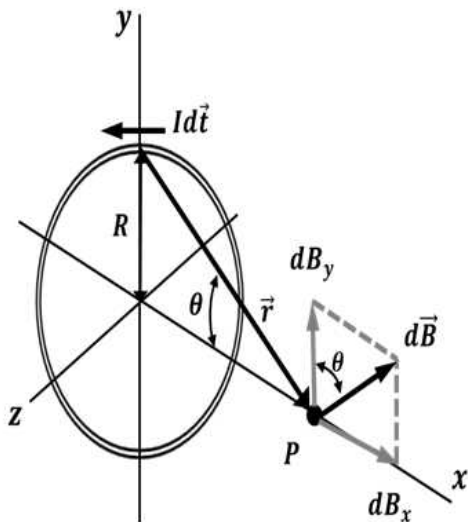
1) 직선도선에서의 자기장의 세기



$$B(r) = \frac{\mu_0 I}{2\pi r} \quad (1)$$

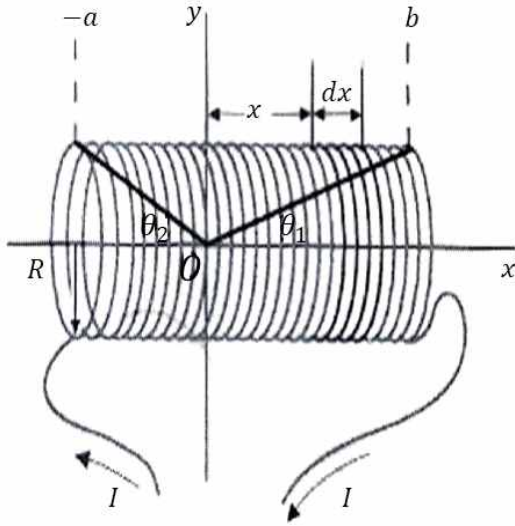
진공에서의 투자율 : $\mu_0 = 4\pi \times 10^{-7}$

2) 원형도선에서의 자기장의 세기



$$B(r) = \frac{\mu_0 IR^2}{2(R^2 + x^2)^{3/2}} \quad (2)$$

3) 솔레노이드에서의 자기장의 세기



$$B_{x=0} = \mu_0 n I \left(\frac{l}{\sqrt{l^2 + 4R^2}} \right) \quad (3)$$

감도 : 3.125 ± 0.125 (mV/G)

2. 실험결과

1) 직선도선에서 자기장의 세기

영점 (mV)			전류 (A)	
거리	측정값 (mV)	영점-측정값 (mV)	자기장측정값 (mT)	(1)식 이론값 (mT)
5mm				
6mm				
7mm				
8mm				
9mm				
10mm				
11mm				
12mm				
13mm				
14mm				
15mm				
20mm				
25mm				
30mm				

4) 그래프

--	--	--

3. 검토 및 토의